

## SPN

### CELLE DI CARICO SINGLE POINT SERIE SPN



Celle di carico off-center, adatte ad esempio per realizzare bilance a singola cella; dimensioni massime piattaforma 800x800 mm.

PORTATE (kg): 300, 500, 750.

OIML R60. Classe di precisione C3.

Leghe di alluminio. Grado di protezione IP67.

La soluzione ideale per  
applicazioni industriali  
avanzate

## CARATTERISTICHE PRINCIPALI

- CLASSE DI PRECISIONE C3
- COMPENSATE SUI CARICHI DECENTRATI
- ESECUZIONE IN LEGA DI ALLUMINIO
- GRADO DI PROTEZIONE IP67
- PORTATE MAX. DA 300 A 750kg
- PER PIATTAFORME CON DIMENSIONI 800 X 800 mm
- CAVO DI COLLEGAMENTO SCHERMATO
- CERTIFICATO OIML DISPONIBILE A RICHIESTA
- CERTIFICATO DI PROVA DISPONIBILE A RICHIESTA

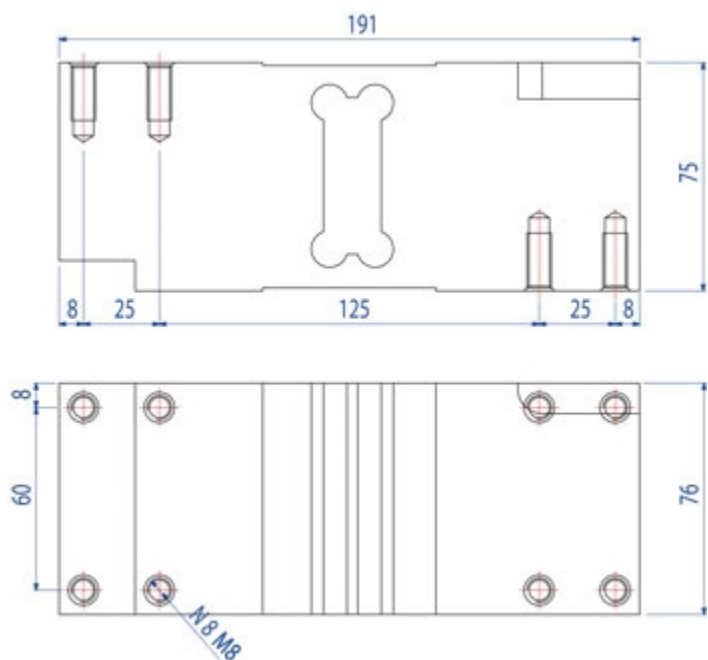
## CARATTERISTICHE TECNICHE

- Minimo intervallo di verifica:  $V_{min} = E_{Max} / 10.000-15.000$
- Numero massimo divisioni cella di carico:  $n_{LC} = 3000$
- Sensibilità:  $2mV/V \pm 10\%$
- Effetto della temperatura sullo zero:  
da  $\pm 0,0093\%$  F.S./10K a  $\pm 0,0140\%$
- Effetto della temperatura sul fondo scala:  
 $0,0117\%$  F.S./10K ( $-10^{\circ}C/+20^{\circ}C$ )  
 $0,0175\%$  F.S./10K ( $+20^{\circ}C/+40^{\circ}C$ )
- Compensazione termica:  $-10^{\circ}C/+40^{\circ}C$
- Campo di temperatura di lavoro:  $-10^{\circ}C/+50^{\circ}C$
- Creep a carico nominale dopo 30 minuti:  $0,01\%$  F.S.
- Tensione di alimentazione massima tollerata: 15 VDC
- Resistenza di ingresso: 300...500Ohm
- Resistenza di uscita: 300...500Ohm
- Resistenza di isolamento:  $>2000$  MOhm
- Carico statico massimo:  $150\%$  F.S.
- Carico di rottura:  $300\%$  F.S.
- Deflessione a carico nominale:  $< 0,5mm$
- Cavo schermato 6 poli, lunghezza 3m, diametro 5mm

## Versione ATEX

- Il Certificato CCATEX rende la cella di carico idonea per utilizzo in zone a rischio di esplosione con categorie:  
ATEX II 1G Ex ia IIC T6 ( $T_a -20^{\circ}C/+40^{\circ}C$ ) TX ( $T_a -20^{\circ}C/+65^{\circ}C$ ) Ga  
ATEX II 1D Ex ta IIIC TX $^{\circ}C$  ( $T_a -20^{\circ}C/+40^{\circ}C$ ) TX $^{\circ}C$  ( $T_a -20^{\circ}C/+65^{\circ}C$ ) Da IP65.  
Il certificato comprende il manuale e la dichiarazione CE di conformità ATEX (disponibili in EN, DE, FR e IT).
- **IMPORTANTE:** Il certificato è legato alla singola cella. Per sistemi a più celle di carico occorre ordinare un certificato per ogni cella.

## PARTICOLARE 1





Dimensioni (mm)

Collegamenti Cella	
Colore	Funzione
GIALLO	SCHERMO
BIANCO	SEGNALE +
VERDE	SENSE +
BLU	ALIMENTAZIONE +
ROSSO	SEGNALE -
GRIGIO	SENSE -
NERO	ALIMENTAZIONE -

## VERSIONI

### Versioni disponibili

Codice	Piatto Max (mm)	Max (kg)
SPN300 	800x800	300
SPN500 	800x800	500
SPN750 	800x800	750



AEB Italia SRL

Via Interna 16/7 - 33170- Pordenone (PN)

Tel. 0434555911

E-mail [info@aebitalia.it](mailto:info@aebitalia.it)

Web [www.aebitalia.com](http://www.aebitalia.com)