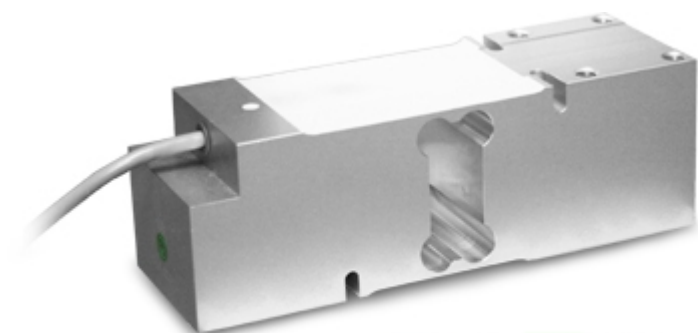


SPM

CELLE DI CARICO SINGLE POINT SERIE SPM



Celle di carico off-center, adatte ad esempio per realizzare bilance a singola cella; dimensioni massime piattaforma 600x600 mm.

PORTATE (kg): 100, 200, 500.

OIML R60. Classe di precisione C3.

Leghe di alluminio. Grado di protezione IP67.

La soluzione ideale per
applicazioni industriali
avanzate

CARATTERISTICHE PRINCIPALI

- CLASSE DI PRECISIONE C3
- COMPENSATE SUI CARICHI DECENTRATI
- ESECUZIONE IN LEGA DI ALLUMINIO
- GRADO DI PROTEZIONE IP67
- PORTATE MAX. DA 100 A 500kg
- PER PIATTAFORME CON DIMENSIONI 600 X 600 mm
- CAVO DI COLLEGAMENTO SCHERMATO
- CERTIFICATO OIML DISPONIBILE A RICHIESTA
- CERTIFICATO DI PROVA DISPONIBILE A RICHIESTA

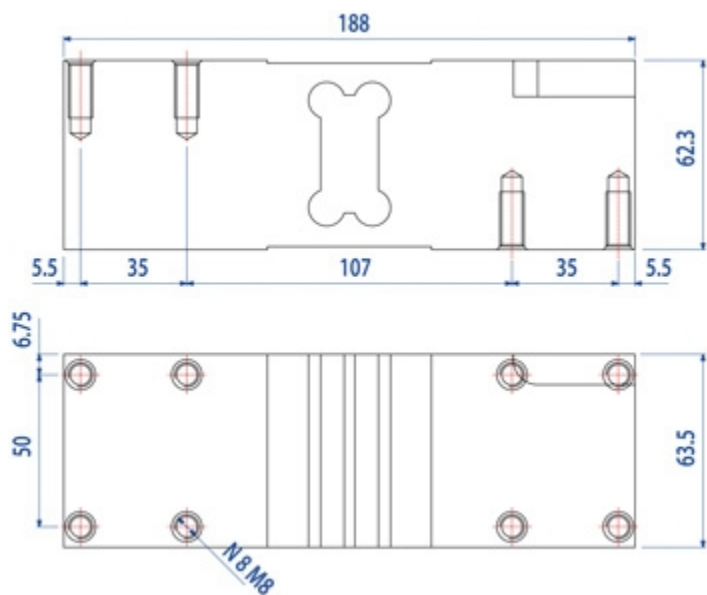
CARATTERISTICHE TECNICHE

- Minimo intervallo di verifica: $V_{min} = E_{Max} / 10.000-15.000$
- Numero massimo divisioni cella di carico: $n_{LC} = 3000$
- Sensibilità: $2mV/V \pm 10\%$
- Effetto della temperatura sullo zero:
da $\pm 0,0093 \% F.S./10K$ a $\pm 0,0140 \% F.S./10K$
- Effetto della temperatura sul fondo scala:
 $\pm 0,0117\% F.S./10K (-10^{\circ}C/+20^{\circ}C)$
 $\pm 0,0175\% F.S./10K (+20^{\circ}C/+40^{\circ}C)$
- Compensazione termica: $-10^{\circ}C/+40^{\circ}C$
- Campo di temperatura di lavoro: $-10^{\circ}C/+50^{\circ}C$
- Creep a carico nominale dopo 30 minuti: $0,01\% F.S.$
- Tensione di alimentazione massima tollerata: $15 VDC$
- Resistenza di ingresso: $300...500\Omega$
- Resistenza di uscita: $300...500 \Omega$
- Resistenza di isolamento: $>2000 M\Omega$
- Carico statico massimo: $150\% F.S.$
- Carico di rottura: $300\% F.S.$
- Deflessione a carico nominale $< 0,5mm$
- Cavo schermato 6 poli, lunghezza 3m, diametro 5mm

Versione ATEX

- Il Certificato CCATEX rende la cella di carico idonea per utilizzo in zone a rischio di esplosione con categorie:
ATEX II 1G Ex ia IIC T6 (Ta $-20^{\circ}C/+40^{\circ}C$) TX (Ta $-20^{\circ}C/+65^{\circ}C$) Ga
ATEX II 1D Ex ta IIIC TX $^{\circ}C$ (Ta $-20^{\circ}C/+40^{\circ}C$) TX $^{\circ}C$ (Ta $-20^{\circ}C/+65^{\circ}C$) Da IP65.
Il certificato comprende il manuale e la dichiarazione CE di conformità ATEX (disponibili in EN, DE, FR e IT).
- **IMPORTANTE:** Il certificato è legato alla singola cella. Per sistemi a più celle di carico occorre ordinare un certificato per ogni cella.

PARTICOLARE 1



Dimensioni (mm)

Collegamenti Cella	
Colore	Funzione
GIALLO	SCHERMO
BIANCO	SEGNALE +
VERDE	SENSE +
BLU	ALIMENTAZIONE +
ROSSO	SEGNALE -
GRIGIO	SENSE -
NERO	ALIMENTAZIONE -

VERSIONI

Versioni disponibili

Codice	Piatto Max (mm)	Max (kg)
SPM100 	600x600	100
SPM200 	600x600	200
SPM500 	600x600	500



AEB Italia SRL

Via Interna 16/7 - 33170- Pordenone (PN)

Tel. 0434555911

E-mail info@aebitalia.it

Web www.aebitalia.com