

SPG_C6

CELLE DI CARICO SINGLE POINT SERIE SPG, CLASSE C6



Celle di carico off-center, adatte ad esempio per realizzare bilance a singola cella; dimensioni massime piattaforma 450x450 mm.

PORTATE (kg): 7, 10, 18, 36.

OIML R60. Classe di precisione C6.

Legg di alluminio. Grado di protezione IP67.

CARATTERISTICHE PRINCIPALI

- CLASSE DI PRECISIONE C6
- COMPENSATE SUI CARICHI DECENTRATI
- ESECUZIONE IN LEGA DI ALLUMINIO
- GRADO DI PROTEZIONE IP67
- PORTATE MAX. DA 7 kg A 36 kg
- PER PIATTAFORME CON DIMENSIONI FINO A 450 X 450 mm
- CAVO DI COLLEGAMENTO SCHERMATO
- CERTIFICATO OIML DISPONIBILE A RICHIESTA
- CERTIFICATO DI PROVA DISPONIBILE A RICHIESTA

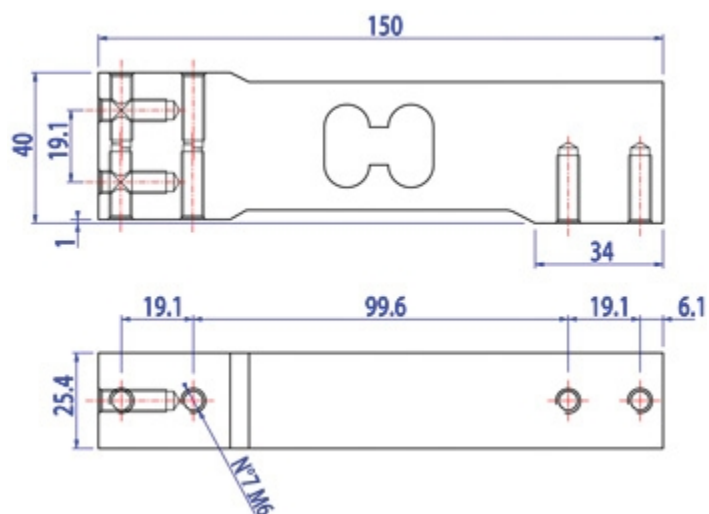
CARATTERISTICHE TECNICHE

- Minimo intervallo di verifica:
 $V_{min} = E_{Max} / 14.000-25.000$
- Numero massimo divisioni cella di carico: $nLC = 6000$
- Sensibilità: $2mV/V \pm 10\%$
- Effetto della temperatura sullo zero:
da $\pm 0,0056\%$ F.S./10K a $\pm 0,01\%$ F.S./10K
- Effetto della temperatura sul fondo scala:
 $0,0058\%$ F.S./10K ($-10^{\circ}C/+20^{\circ}C$) $0,087\%$ F.S./10K ($+20^{\circ}C/+40^{\circ}C$)
- Compensazione termica: $-10^{\circ}C/+40^{\circ}C$
- Campo di temperatura di lavoro: $-10^{\circ}C/+50^{\circ}C$
- Tensione di alimentazione massima tollerata: 15 Vdc
- Resistenza di ingresso: 300..500 Ohm
- Resistenza di uscita: 300..500 Ohm
- Bilanciamento di zero: $0 \pm 0,1mV/V$ (a 100V)
- Resistenza d'isolamento: >2000 MOhm
- Carico statico massimo: 150% F.S.
- Carico di rottura: 300% F.S.
- Deflessione a carico nominale $<0,5mm$
- Cavo schermato 6 poli, lunghezza 3m, diametro 4,7mm

Versione ATEX

- Il Certificato CCATEX rende la cella di carico idonea per utilizzo in zone a rischio di esplosione con categorie:
ATEX II 1G Ex ia IIC T6 (Ta $-20^{\circ}C/+40^{\circ}C$) TX (Ta $-20^{\circ}C/+65^{\circ}C$) Ga
ATEX II 1D Ex ta IIIC TX $^{\circ}C$ (Ta $-20^{\circ}C/+40^{\circ}C$) TX $^{\circ}C$ (Ta $-20^{\circ}C/+65^{\circ}C$) Da IP65.
Il certificato comprende il manuale e la dichiarazione CE di conformità ATEX (disponibili in EN, DE, FR e IT).
- **IMPORTANTE:** Il certificato è legato alla singola cella. Per sistemi a più celle di carico occorre ordinare un certificato per ogni cella.

PARTICOLARE 1






Dimensioni (mm)

Collegamenti Cella	
Colore	Funzione
GIALLO	SCHERMO
BIANCO	SEGNALE +
VERDE	SENSE +
BLU	ALIMENTAZIONE +
ROSSO	SEGNALE -
GRIGIO	SENSE -
NERO	ALIMENTAZIONE -

VERSIONI

Versioni disponibili

Codice	Piatto Max (mm)	Max (kg)
SPG7C6-1 	300x300	7
SPG10C6-1 	300x300	10
SPG18C6-1 	400x400	18
SPG36C6-1 	450x450	36



AEB Italia SRL

Via Interna 16/7 - 33170- Pordenone (PN)

Tel. 0434555911

E-mail info@aebitalia.it

Web www.aebitalia.com