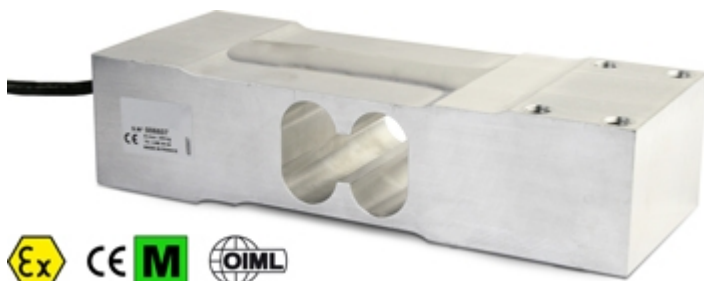


## SPBC

### CELLE DI CARICO SINGLE POINT SERIE SPBC



Celle di carico off-center, adatte ad esempio per realizzare bilance a singola cella, con dimensioni massime fino a 700x700 mm.

PORTATE (kg): 100, 200, 300, 500, 630.

OIML R60. Classe di precisione C3.

Lega di alluminio. Grado di protezione IP65.

## CARATTERISTICHE PRINCIPALI

- CLASSE DI PRECISIONE C3
- COMPENSATE SUI CARICHI DECENTRATI
- ESECUZIONE IN LEGA DI ALLUMINIO
- GRADO DI PROTEZIONE IP65
- PORTATE MAX. DA 100 A 630kg
- PER PIATTAFORME CON DIMENSIONI FINO A 700 X 700 mm
- CAVO DI COLLEGAMENTO SCHERMATO
- CERTIFICATO OIML DISPONIBILE A RICHIESTA
- CERTIFICATO DI PROVA DISPONIBILE A RICHIESTA

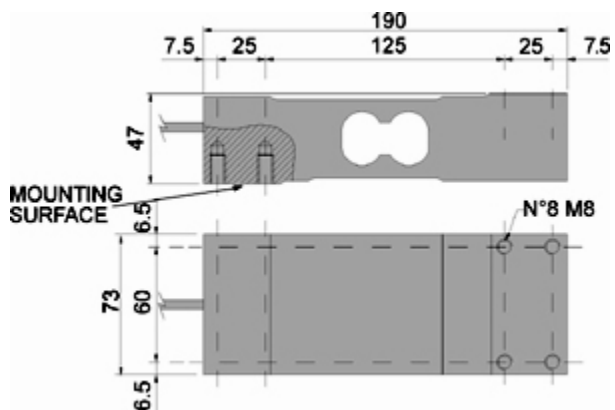
## CARATTERISTICHE TECNICHE

- Minimo intervallo di verifica:  $V_{min} = E_{Max} / 10.000$
- Numero massimo divisioni cella di carico:  $n_{LC} = 3000$
- Sensibilità 2mV/V +/- 10%
- Errore combinato 0,017% del fondo scala (F.S.)
- Effetto della temperatura sullo zero 0,0014% /°C
- Effetto della temperatura sul fondo scala 0,0014% /°C
- Compensazione termica -10°C/+40°C
- Campo di temperatura di lavoro -20°C/+60°C
- Creep a carico nominale dopo 30 minuti 0,025% F.S.
- Tensione di alimentazione massima tollerata 15 VDC
- Resistenza di ingresso  $410 \pm 20$  Ohm
- Resistenza di uscita  $350 \pm 5$  Ohm
- Bilanciamento di zero +/-10% F.S.
- Resistenza di isolamento >1000 MOhm
- Carico statico massimo 150% F.S.
- Carico di rottura 200% F.S.
- Deflessione a carico nominale < 1mm
- SPBC cavo schermato 6 poli, lunghezza 3m, diametro 5mm

## Versione ATEX

- Il Certificato CCATEX rende la cella di carico idonea per utilizzo in zone a rischio di esplosione con categorie:  
ATEX II 1G Ex ia IIC T6 (Ta -20÷+40°C) TX (Ta -20÷+65°C) Ga  
ATEX II 1D Ex ta IIIC TX°C (Ta -20÷+40°C) TX°C (Ta -20÷+65°C) Da IP65.  
Il certificato comprende il manuale e la dichiarazione CE di conformità ATEX (disponibili in EN, DE, FR e IT).
- **IMPORTANTE:** Il certificato è legato alla singola cella. Per sistemi a più celle di carico occorre ordinare un certificato per ogni cella.

## PARTICOLARE 1






Dimensioni (mm)

| Collegamenti Celle SPBC |                 |
|-------------------------|-----------------|
| Colore                  | Funzione        |
| --                      | SCHERMO         |
| GIALLO                  | SEGNALE +       |
| GRIGIO                  | SENSE +         |
| MARRONE                 | ALIMENTAZIONE + |
| BIANCO                  | SEGNALE -       |
| VERDE                   | ALIMENTAZIONE - |
| ROSA                    | SENSE -         |

## VERSIONI

### Versioni disponibili

| Codice  | Piatto<br>Max (mm) | Max<br>(kg) |
|---|--------------------|-------------|
| SPBC100  | 700x700            | 100         |
| SPBC200  | 700x700            | 200         |
| SPBC300  | 700x700            | 300         |
| SPBC500  | 700x700            | 500         |
| SPBC630  | 700x700            | 630         |



AEB Italia SRL

Via Interna 16/7 - 33170- Pordenone (PN)

Tel. 0434555911

E-mail [info@aebitalia.it](mailto:info@aebitalia.it)

Web [www.aebitalia.com](http://www.aebitalia.com)