



Catapult 5000

Bilance per spedizioni/ricevimento merci



Bilancia per applicazioni di spedizione/ricevimento merci e per uso generico.

Utilità e durata!

La Catapult 5000 è una bilancia conveniente e con una struttura compatta e ribassata, ideale per qualsiasi esigenza di spedizione e di ricevimento e per altre applicazioni di pesatura in genere. Una robusta piattaforma in acciaio inossidabile in grado di sopportare carichi pesanti, un display a LED di facile lettura e una batteria ricaricabile opzionale fanno del modello Catapult 5000 una bilancia perfetta per piccole imprese, uffici di corrispondenza, magazzini e persino ambienti industriali.

Le caratteristiche standard includono:

- **La piattaforma per ambienti difficili è in grado di accogliere pacchi grandi e piccoli di varie forme**
Costruita per durare, con una grande piattaforma in acciaio inossidabile, la bilancia Catapult 5000 è ideale per la pesatura di carichi pesanti e pacchi di varie dimensioni e può essere utilizzata anche in ambienti industriali.
- **Il luminoso display a LED consente di utilizzare la bilancia in qualsiasi condizione di illuminazione**
La Catapult 5000 è provvista di un display a LED con luminosità regolabile, per poter leggere chiaramente i risultati anche in condizioni di illuminazione non ideali.
- **Varie opzioni di trasferimento dati e di alimentazione elettrica per un migliore utilizzo**
L'esperienza dell'utente risulta migliore grazie a un'interfaccia RS232, che facilita il trasferimento dati, e a una batteria ricaricabile che offre ore di funzionamento continuo e portabilità (entrambe le caratteristiche sono opzionali).

Bilance per spedizioni/ricevimento merci **Catapult 5000**

Modello	C51XE6R	C51XE30R	C51XE50R	C51XE200R	C51XE30L	C51XE50L	C51XE100L	C51XE200L	C51XE30X	C51XE50X	C51XE100X	C51XE200X
Portata × risoluzione (d) kg	6 × 0,002	30 × 0,01	50 × 0,02	200 × 0,1	30 × 0,01	50 × 0,02	100 × 0,05	200 × 0,1	30 × 0,01	50 × 0,02	100 × 0,05	200 × 0,1
Risoluzione display raccomandata	1:3000	1:3000	1:2500	1:2000	1:3000	1:2500	1:2000	1:2000	1:3000	1:2500	1:2000	1:2000
Unità di misura	kg, g, lb											
Display	LED rosso a 7 segmenti, 6 cifre, altezza cifre 20 mm											
Struttura dell'indicatore	Struttura in ABS											
Tastiera	Quattro tasti meccanici tattili											
Campo di zero	2% o 100% dell'intera portata della bilancia											
Campo di tara	Fino alla portata massima, per sottrazione											
Modalità applicative	Pesatura, pesata dinamica/blocco display, accumulo											
Tempo di stabilizzazione	1 secondo											
Controllo zero automatico	Off, 0,5, 1 o 3 divisioni											
Sovraccarico	125% della portata nominale											
Alimentazione elettrica	Adattatore CA (incluso) o batteria ricaricabile al piombo (non inclusa)											
Autonomia batteria	72 ore di uso continuo con tempo di ricarica di 12 ore											
Regolazione	Regolazione digitale della portata con pesi esterni selezionabile dall'utente (5 kg al 100% della portata)											
Comunicazione	Interfaccia RS232 (disponibile come accessorio)											
Campo di temperatura di funzionamento	Da -10 °C a 40 °C											
Struttura della base	Piattoforma in acciaio inossidabile, telaio in acciaio al carbonio verniciato											
Dimensioni della base (larghezza x lunghezza x altezza)	310 × 270 × 40 mm				520 × 400 × 75 mm				900 × 600 × 80 mm			
Struttura della colonna	Acciaio inossidabile											
Peso netto	4 kg				13,5 kg				28 kg			
Peso di spedizione	5 kg				15 kg				32 kg			
Dimensioni dell'imballo	400 × 365 × 210 mm				600 × 480 × 220 mm				1022 × 687 × 247 mm			

Altre caratteristiche e dotazioni standard

Struttura in ABS, piatto di pesatura in acciaio inossidabile, staffa di montaggio, telaio in acciaio verniciato, tasti meccanici tattili, design ribassato, interruttore di bloccaggio della configurazione hardware, punti di regolazione del campo selezionabili dall'utente, livello di bilanciamento, controllo zero automatico, spegnimento automatico

Conformità

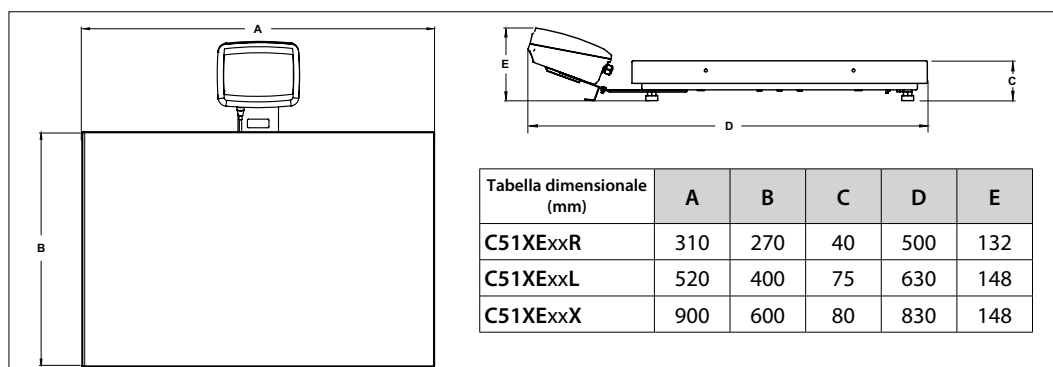
- Sicurezza prodotto: IEC/EN 61010-1
- Compatibilità elettromagnetica: IEC/EN 61326-1 Classe B, ambienti di base

Accessori

Kit RS232	30101019
Capottina di protezione	30101017
Stampante a impatto SF40A	30064202
Batteria al piombo, 6V4AH	30251812



Dimensioni



OHAUS Europe GmbH
Im Langacher 44
8606 Greifensee
Svizzera

e-mail: ssc@ohaus.com
Tel.: 0041 22 567 53 19
e-mail: tsc@ohaus.com
Tel.: 0041 22 567 53 20

www.ohaus.com

OHAUS Corporation
è un'azienda certificata
ISO 9001:2008

ISO 9001:2008
Sistema registrato di
gestione della qualità

CH16D172

